

**ecostore**  
**2-türiger Kühl-/Gefrierschrank mit**  
**doppelter Temperatur 1430lt, -2/+10°C**  
**/ -22-15°C, digital, AISI 304, R290****725365 (REX142FDD)**2-türiger Kühl-/  
Gefrierschrank mit doppelter  
Temperatur 1430lt, -2/+10°C  
/ -22-15°C, digital, AISI 304,  
R290**Kurzbeschreibung****Artikel Nr.** \_\_\_\_\_

Zweitüriger Kühlschrank mit Innen- und Außenstruktur aus Edelstahl 304 AISI; Außenrückwand aus verzinktem Stahl und Bodenplatte aus korrosionsbeständigem Material. Digitale Steuerung mit Anzeige und Einstellung der Kühlraumtemperatur und manueller Aktivierung des Abtauzyklus. Vollständig HACCP-konforme digitale Steuerung mit sichtbaren Alarmen. Optimierter Luftstrom von hinten nach vorne sorgt für gleichmäßige Temperaturverteilung und schnelle Kühlung unter allen Bedingungen. Ausgestattet mit 75 mm dickem Cyclopentan-Isolierschaum. Die Tür verfügt über eine Verriegelung und einen Mikroschalter zum Abschalten des Lüfters beim Öffnen der Tür. Verdeckter Verdampfer, der eine höhere Lagerkapazität und weniger Korrosionsprobleme garantiert. Eingebautes Kühlaggregat; belüfteter Betrieb; automatische Abtauung und Verdunstung des Tauwassers. Doppelte Betriebstemperatur: -2/+10°C -15/-22°C. Für Umgebungstemperaturen bis zu 43°C. FCKW- und HFCKW-frei. Integrierte RS485-Schnittstelle für den Anschluss an einen entfernten Computer und integrierte HACCP-Systeme. R290-

Gas im Kühlkreislauf.

**Genehmigung:** \_\_\_\_\_

## Hauptmerkmale

- Großer Lagerbereich, geeignet für 2/1-GN-Roste/Bleche auf Führungsschienen mit Kippsicherung.
- Optimiertes Lufteitsystem von der Rückwand nach vorn für gleichmäßige Temperaturverteilung und Schnellabkühlung unter allen Bedingungen.
- Automatische Abtauwung.
- Interne Struktur mit zahlreichen Ladedepositionen für Gitterroste, die eine höhere Nettokapazität und einen größeren Lagerplatz gewährleisten.
- Kühlkammer mit bis 75 mm dicker Cyclopentanisolierung für beste Isolierleistung und 100% Umweltschutz. Wärmeleitfähigkeit (0,020 W/m\*K)
- 60 mm dicke, ganz leicht abnehmbare Isolierabdeckung über dem Verdampfer.
- Rilsan beschichtete Roste für verbesserten Schutz.
- Verdeckter Verdampfer garantiert höhere Lagerkapazität und weniger Korrosionsprobleme.
- Konnektivität für Echtzeitzugriff auf angeschlossene Geräte über Fern- und Datenüberwachung (optionales Zubehör erforderlich).
- Integrierter RS485-Anschluss zur Erleichterung des Anschlusses an einen entfernten Computer und integrierte HACCP-Systeme.
- Einfache Wartung dank des intuitiven Bedienfelds mit Fernzugriff per App.
- Großes, digitales Display mit weißen Ziffern, Temperaturdisplay und -Einstellung, manuelle Aktivierung von Abtau- und Turbofrostzyklus (zum Schnellabkühlen warmer Produkte).
- Mit Elektrokable, 1-phasig und Schukostecker für einfache und schnelle Installation.
- Volltür mit Rechtsanschlag.
- Tropikalisierte Einheit.

## Konstruktion

- Konstruiert aus CNS 1.4301 der höchsten Qualität.
- Leicht auseinandernehmbare Gleitschienen und Halterungen aus Edelstahl.
- Anti-Korrosionsboden verhindert Schäden, die durch Bodenreinigung mit aggressiven Reinigungsmitteln entstehen könnten.
- Einfacher Zugang zu den Hauptkomponenten für die Wartung.
- Verschließbare Tür.
- Gerät auf höhenverstellbaren Edelstahlfüßen, Rollen als Option.
- Selbstschließende Türen mit 180° Öffnung.
- Die reinigungsfreundlichen gerundeten Ecken und leicht herausnehmbaren Auflagen und Roste bieten einen hohen Hygienestandard.

## Nachhaltigkeit



- Türschalter hält das Gebläse an, wenn die Tür geöffnet wird. So tritt keine kalte Luft aus, und es wird Energie gespart.
- Abnehmbare, magnetische Dreikammer-Ballondichtung für verbesserte Isolierung, verringerten Energieverbrauch und einfache Reinigung
- Automatische Tauwasserverdunstung oben durch Heißgas zur Energieeinsparung.
- FCKW- und HFCKW-freie, hochökologische Kältemittelart: R290 (ökologisches Gas im Schaum: Cyclopentan). Kohlenwasserstoff-Kühlgas R290 für die geringsten

Umweltauswirkungen (GWP=3), um die Auswirkungen des Treibhauseffekts und des Ozonabbaus zu reduzieren.

- Reinigungsfreier Kondensator: Der Aufbau des Drahtrahmenkondensators schützt vor Staub- und Fettansammlungen; regelmäßiges Reinigen entfällt, und der Stromverbrauch wird verringert.

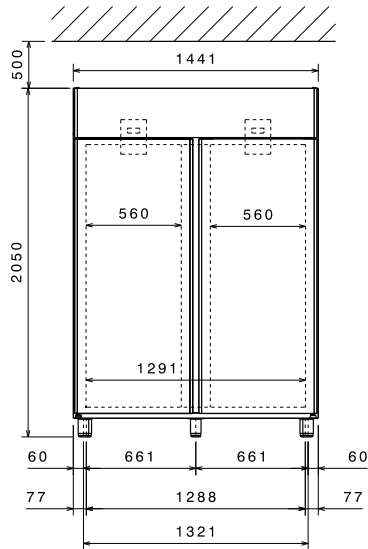
### Serienmäßiges Zubehör

- 6 St. 2/1 GN grauer Rilsan-Rost mit 2 Schienen PNC 881020

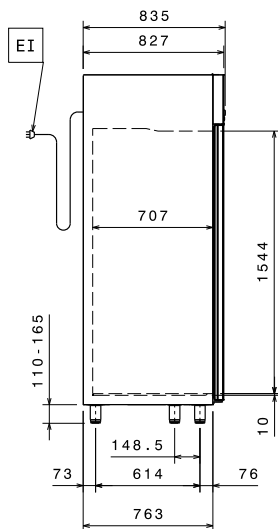
### Optionales Zubehör

- 2 CNS FÜHRUNGSSCH. FÜR KÜHLSCHR.CABINETS PNC 880242
- Set: 8 GN 1/1 Kunststoffcontainer für Fisch PNC 880243
- Abstandhalter für 670 lt & 1430 lt-Kühl- und Tiefkühlschränke PNC 880248
- Rostführungen für 20 Bäckereinormbleche (400 x 600 mm) PNC 880333
- Satz mit 6 Schwenkrollen, 2 mit Bremse, 50 mm Ø PNC 880340
- Plastikbehälter GN 1/1 - 150 mm hoch mit Siebboden (für Fisch) PNC 880705
- 2/1 GN grauer Rilsan-Rost PNC 881004
- 2/1 GN Rost PNC 881016
- 2/1 GN Rost mit 2 Schienen PNC 881018
- 2/1 GN grauer Rilsan-Rost mit 2 Schienen PNC 881020
- Set mit 2 Schienen(rostoffreier Stahl) für 670/1430-Liter-Kühlschränke und Tiefkühlschränke PNC 881021
- Pedal-Öffnung für 1430-Liter-Kühlschränke PNC 881033
- 2/1 GN PVC-Behälter mit Deckel und 2 Schienen PNC 881039
- Regalboden GN 2/1 gelocht PNC 881042
- Drahtkorb GN 1/1, 150 mm hoch mit Rilsan beschichtet PNC 881043
- 3 graue Rilsan-Zentralroste für 1430-Liter-Kühlgeräte PNC 881044
- GN 2/1 Drahtkorb, 150 mm hoch mit seitl.Schienen PNC 881047
- - NOT TRANSLATED - PNC 881294

Front

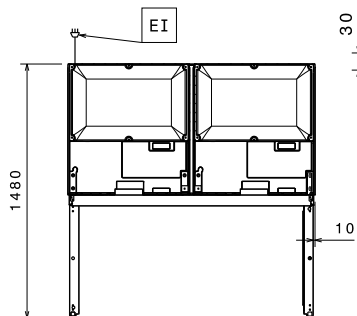


Seite



EI = Elektroanschluss

oben



### Elektrisch

|                       |                           |                      |
|-----------------------|---------------------------|----------------------|
| <b>Netzspannung:</b>  | <b>725365 (REX142FDD)</b> | 220-240 V/1 ph/50 Hz |
| <b>Anschlusswert:</b> |                           | 0.7 kW               |

### Schlüsselinformation

|   |                    |
|---|--------------------|
| <b>Bruttokapazität:</b>                             | 1430 lt            |
| <b>Nettorauminhalt:</b>                             | 1006 lt            |
| <b>Türanschlag:</b>                                 | 1 links + 1 rechts |
| <b>Außenabmessungen, Länge:</b>                     | 1441 mm            |
| <b>Außenabmessungen, Tiefe:</b>                     | 835 mm             |
| <b>Außenabmessungen, Tiefe bei geöffneten Türen</b> | 1480 mm            |
| <b>Außenabmessungen, Höhe:</b>                      | 2050 mm            |
| <b>Anzahl und Art der Türen:</b>                    | 2 Volltür          |
| <b>Anzahl und Art der Roste (enthalten):</b>        | 6 - GN 2/1         |
| <b>Art der Außenverkleidung:</b>                    | CrNi 1.4301        |
| <b>Art der Innenverkleidung:</b>                    | CrNi 1.4301        |
| <b>Material der Innenverkleidung:</b>               | CrNi 1.4301        |
| <b>Anzahl Positionen und Abstand:</b>               | 44; 30 mm          |

### Kühldaten:

|  |               |
|--|---------------|
| <b>Art der Regelung:</b>                               | digital       |
| <b>Second Unit - Refrigerant Type:</b>                 | R404a         |
| <b>Kühlleistung bei Verdampfungs-Temperatur:</b>       | -10 °C        |
| <b>Betriebstemperatur - erstes Gerät (min.-max.):</b>  | -2°C / 10°C   |
| <b>Betriebstemperatur - zweites Gerät (min.-max.):</b> | -15°C / -22°C |
| <b>Betriebsmodus:</b>                                  | Umluft        |

### Zertifizierungen ISO

|                       |   |
|-----------------------|---|
| <b>ISO Standards:</b> | ISO 9001; ISO 14001; ISO 45001; ISO 50001 |
|-----------------------|---|

### Nachhaltigkeit

|                              |      |
|------------------------------|------|
| <b>Art des Kältemittels:</b> | R290 |
|------------------------------|------|